



Commune de Saubraz

Directives pour la pose et les raccordements d'eaux claires et d'eaux usées

Généralité

Les tuyaux des eaux usées seront étanches en PVC et dans les zones de protection des eaux "S" en PE soudé. Elles seront, de manière générale, positionnées plus basses que les canalisations d'eaux claires et d'eau potable.

Les tuyaux des eaux claires seront étanches en PVC ou en béton armé jointoyé. En zone S2 de protection des eaux ils seront en PE soudé et en zone S3 en PVC.

Dans tous les cas, les diamètres des tuyaux seront au minimum \varnothing 150mm et seront dimensionné en fonction du débit des eaux claires et des eaux usées.

Pour les diamètres supérieur à 315mm préconisez de poser des tuyaux béton armé pour éviter un affaissement de celui-ci et qu'il devienne ovale.

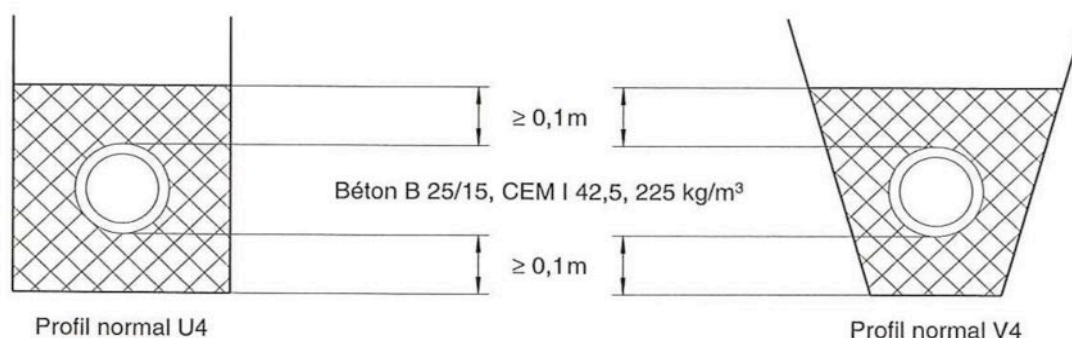
Les coudes ne devront pas être supérieurs à 45°.

Si le coude est supérieur il sera nécessaire de mettre deux coudes l'un derrière l'autre pour agrandir l'angle avec un tronçon droit intermédiaire.

Pose des tuyaux

Les tuyaux et pièces spéciales endommagés ou inappropriés (fente, raccords, défectueux, etc.) sont à éliminer.

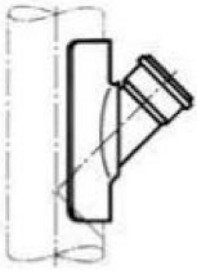
Pour les protéger, lors de travaux de construction, contre les racines, les rongeurs et lors des fouilles ultérieures, toutes les conduites, au-dessous et à l'extérieur des bâtiments, sont à bétonner conformément au profil normalisé U4, resp. V4, selon la norme SIA 190.



Pièce de raccordement

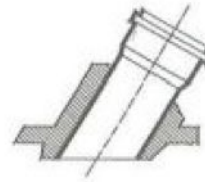
Raccordement sur canalisation existante en direct sans regard de visite

Sur canalisation en PVC:



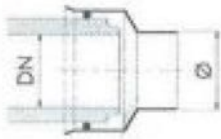
Embranchement à coller 45°

Sur canalisation en béton



Manchette à bride PVC / ciment 60°

Sur un tuyau béton existant:



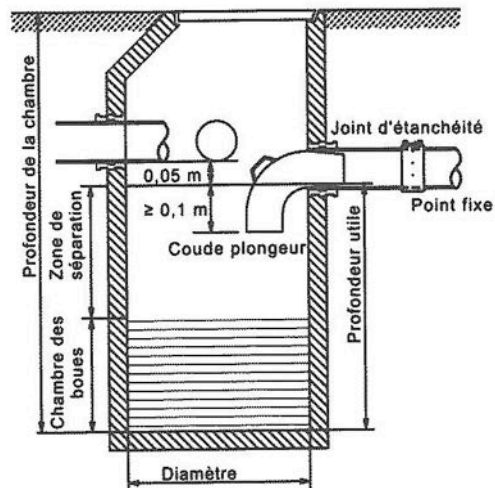
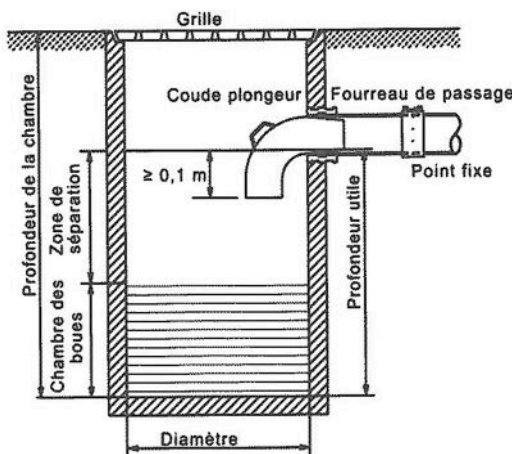
Manchette ciment / PVC

Dépotoir

En dehors des bâtiments, les eaux pluviales doivent transiter par un dépotoir, pour autant qu'elles ne puissent pas être infiltrées superficiellement sur place.

Les dépotoirs servent à retenir les matériaux lourds et les matériaux flottants qui ne doivent pas parvenir à l'égout, dans les eaux de surface ou dans une installation d'infiltration.

Les dépotoirs comprennent une chambre pour le stockage des matières décantées, une zone de séparation, un coude plongeur démontable en tant que siphon, une grille d'entrée correspondant au débit d'eaux pluviales.



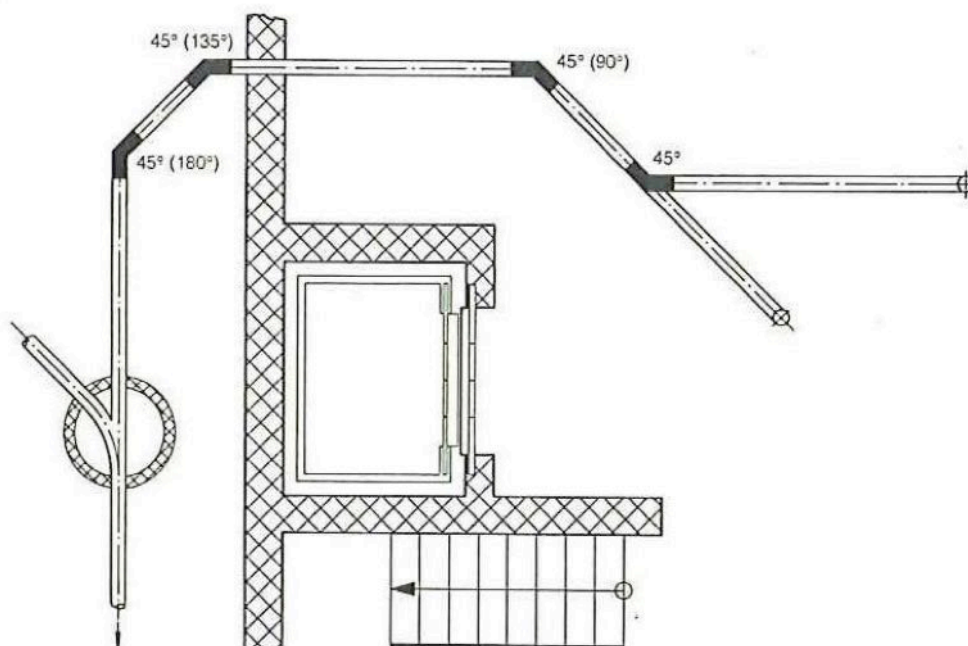
Chambre de visite

Chaque installation d'évacuation des eaux d'une parcelle doit disposer d'au moins une chambre de visite, située en dehors du bâtiment, mais dans la surface du bien-fonds. La distance entre deux chambres de visite ne doit pas dépasser 60m.

Selon les conditions locales (par ex. conditions urbaines), la chambre de visite doit se trouver à l'intérieur du bâtiment. Elle ne doit toutefois pas être prévue dans une soute à charbon, un local de citerne, une machinerie d'ascenseur, une chaufferie, ou un abri.

Les chambres de visite sont à prévoir dans les cas suivants :

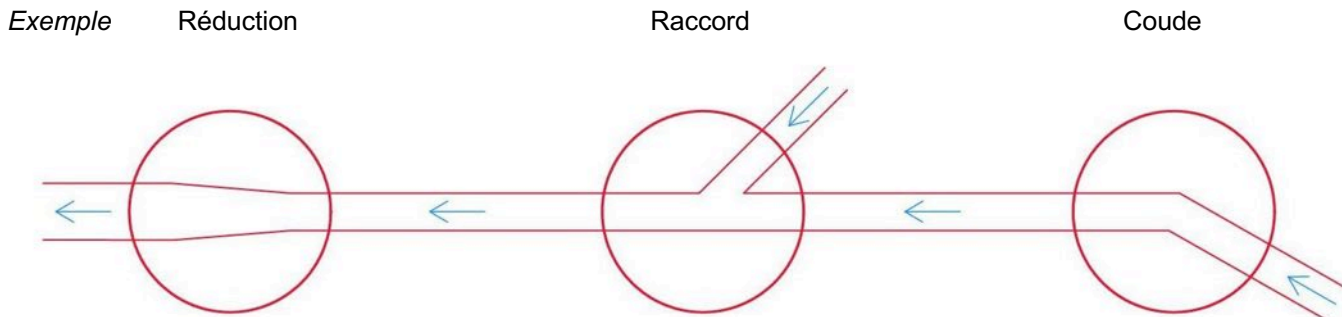
- sur la conduite de raccordement de la parcelle
- aux branchements importants de conduites
- après des changements de direction horizontaux totalisant 180° (en tout cas une chambre de contrôle)



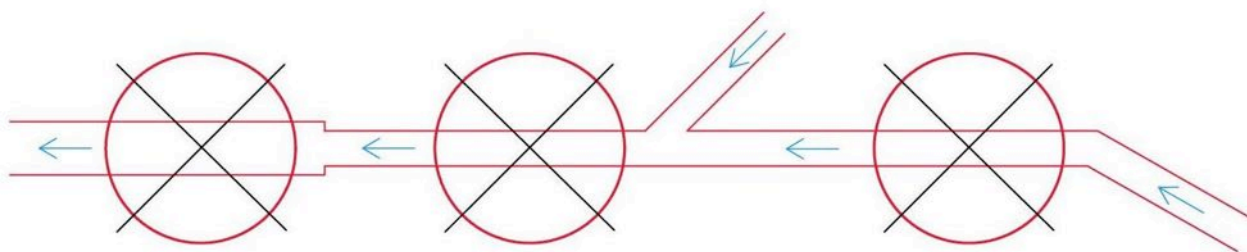
Les raccords sur une nouvelle chambre

Les chambres sont mises en place pour avoir un point d'accès sur les endroits délicats et aux tuyaux pour un curage ou un passage caméra et avoir une vue d'ensemble du réseau.

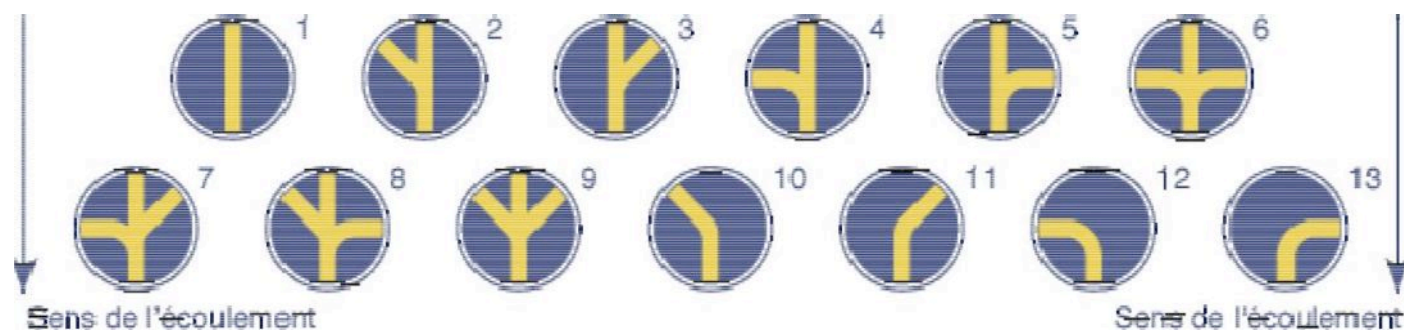
Favoriser les changements de diamètre, les coudes, les Y et tout changement à l'intérieur de la chambre



Interdit



Les arrivées latérales sont raccordées au fond de chambre pour les eaux usées selon schéma ci-dessous.



Chambre de visite : équipement

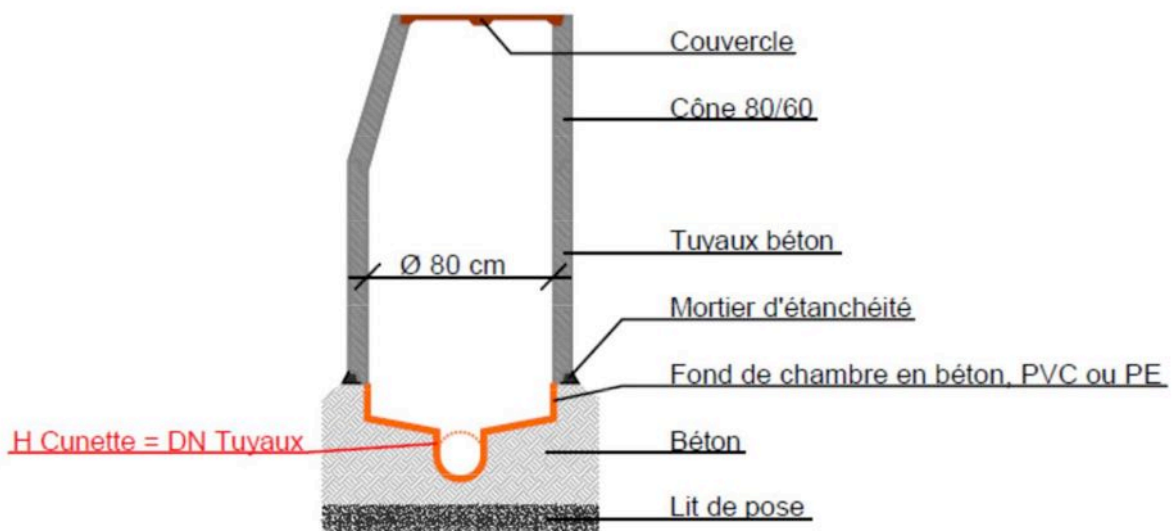
Les chambres de visite sont à équiper d'un cône pour un couvercle d'un diamètre intérieur de 0,6m. Pour les chambres de faible profondeur (jusqu'à 1,50m), et pour agrandir la place de travail, on pourra renoncer à la pose d'un cône. Ceci occasionnera toutefois la pose d'un couvercle plus lourd. Les couvercles seront choisis en fonction de la classe de charge.

Les chambres de visite situées à l'intérieur des bâtiments doivent être équipées de couvercles vissés, étanches aux gaz et à l'eau. Au-dessous du niveau de refoulement, la construction des couvercles des chambres de visite sera adaptée à la pression intérieure maximale possible.

La cheminée

La cheminée sera en tuyau béton diamètre 80cm jusqu'à 3 m de profond, au-delà un diamètre 100cm, Il est exigé que le jointoiment des éléments soit étanche.

Le cône de réduction 80/60 est posé sous le couvercle.



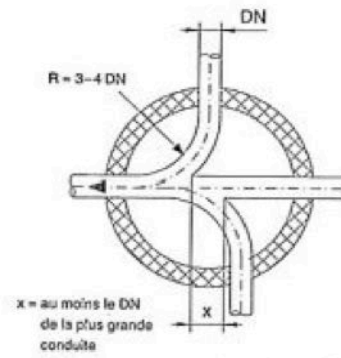
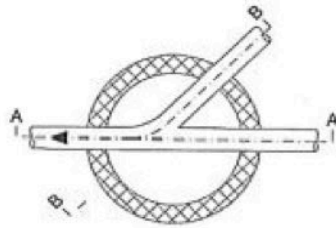
Chambre de visite : aménagement

La forme de la cunette et de ses raccordements latéraux sont de première importance, aussi bien pour les fonds de chambre de visite fabriqués sur place ou préfabriqués.

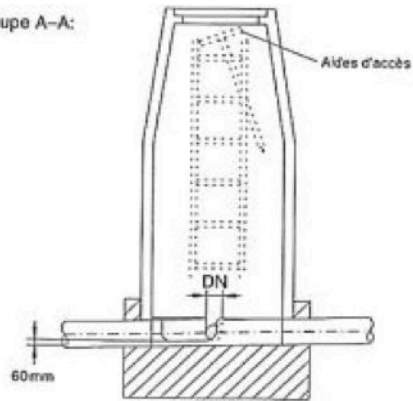
Ils doivent être exécutés de la façon suivante :

- a. la cunette doit avoir une section semi-circulaire, sans rétrécissement et doit être ouverte sur tout le fond de chambre.
- b. la banquette doit avoir une hauteur au moins égale à DN et une pente de 10%.
- c. le tracé doit être arrondi.
- d. les raccordements latéraux à faible débit sont à faire à 60 mm au-dessus du fond de la cunette.
- e. la pente du fond de la cunette, à l'intérieur de la chambre, sera d'au moins 5%.
- f. pour les conduites en matières synthétique, prévoir le raccordement à la chambre avec fourreau de passage et point fixe avant la chambre.
- g. le fond de chambre ne doit pas être inférieur à 60 cm.

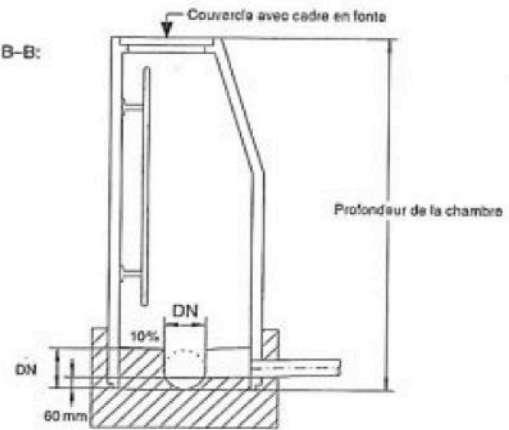
Vues en plan:



Coupe A-A:



Coupe B-B:



Chambres préfabriquées admises :

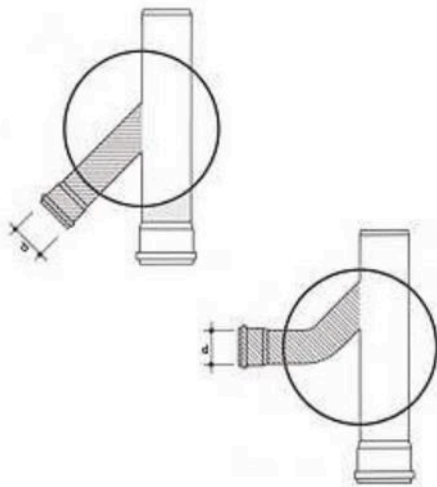


Les entrées / sorties de chambres seront carottées et non pas meulées :



Fond PVC ou PE

Les fonds de chambre PVC ou PE sont préfabriqués, la hauteur de la cunette doit être égale au diamètre du tuyau le fond aura un diamètre d'au minimum 710mm et les changements de diamètre se feront au centre de la chambre ainsi que le coude, Y, etc.

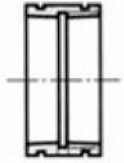


Fond béton

Quand il n'y a pas de fond préfabriqué, le tuyau PVC doit être mis en place à l'entrée et la sortie, la cunette doit être façonnée à l'anglaise.

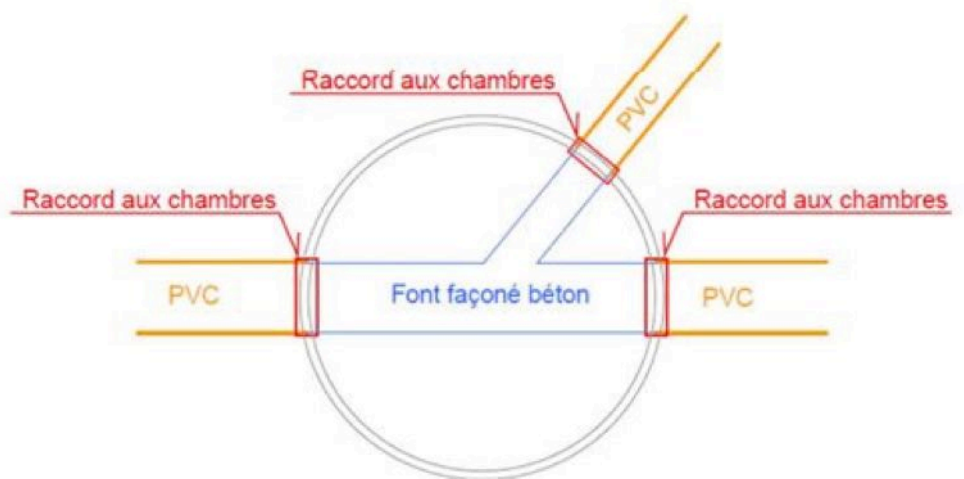
La hauteur de la cunette doit être égale au diamètre du tuyau.

Raccord sur une chambre



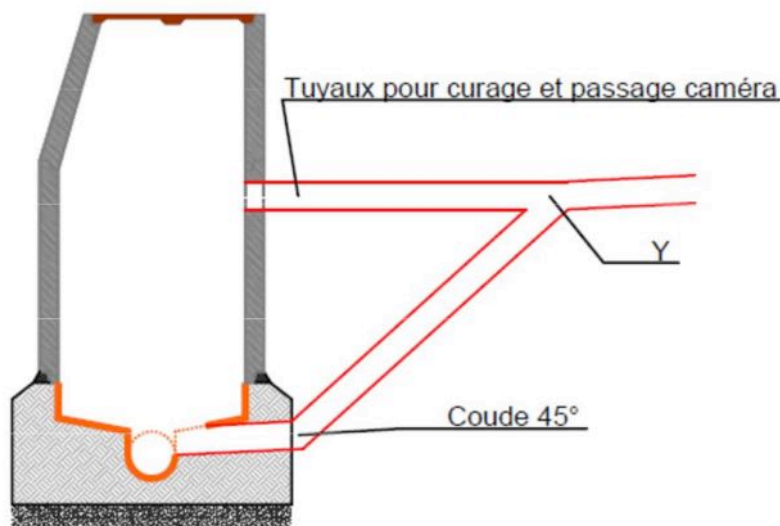
Raccord aux chambres

Cette pièce se place à chaque entrée et sortie de chambre pour étanchéifier le raccordement



Raccordements col de cygne ou en saxophone

Lorsque la profondeur du tube est plus haute que 50cm du fond de fouille, il est demandé de réaliser un col de cygne ou en saxophone avec une pente à 45° de préférence. Le tube sera raccordé dans la chambre pour l'accès par une caméra ou pour un curage.



Installation d'infiltration

Tout projet d'infiltration doit faire l'objet d'une demande d'autorisation à la DGE-EAU (eaux souterraines). La DGE examinera l'opportunité d'une infiltration en fonction des conditions locales particulières, qu'elle connaît bien, et préavisera en conséquence, avec les restrictions suivantes:

- l'infiltration des eaux est strictement interdite en zone S1 et S2.
- seule l'infiltration d'eaux de toiture est permise en zone S3.

Les demandes peuvent:

- se faire directement par écrit auprès de la division "eaux souterraines".
- ou alors suivent automatiquement, via la demande officielle de permis de construire

Dans la demande de permis, une installation d'infiltration projetée doit faire l'objet d'un plan détaillé et du consentement des voisins si l'infiltration n'a pas fait l'objet d'une publication.

Pour l'exécution d'un puits d'infiltration, les normes (directives VSA par exemple) doivent absolument être respectées. Elles stipulent notamment que le couvercle doit être étanche, vissé et surélevé de 10 centimètres.

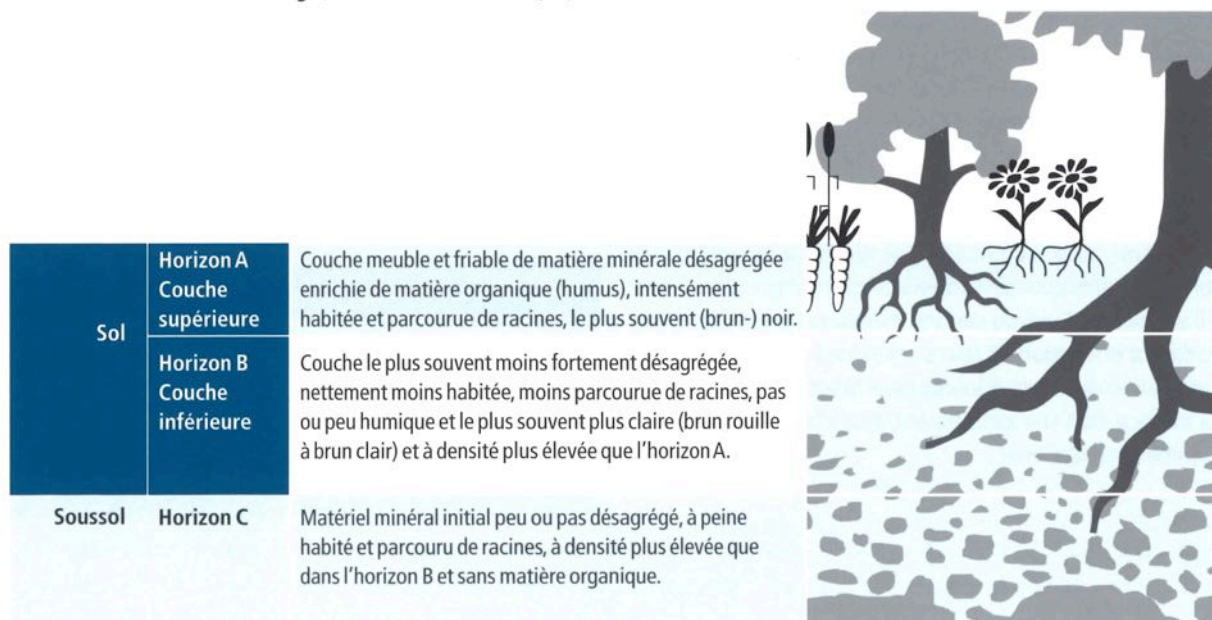
Directive VSA sur l'infiltration, la rétention, et l'évacuation des eaux pluviales dans les agglomérations:

L'infiltration de l'eau dans le sol doit se faire:

- soit en traversant les couches A et B qui sont les couches biologiquement actives du sol
- soit à l'aide d'un ouvrage d'infiltration en transitant préalablement par un ouvrage de décantation

Figure 3.2

Présentation du «sol» au sens légal, selon l'art. 7 al. 4^{bis} LPE [38]



4.5.3 Galerie d'infiltration

Principe: Dans une galerie d'infiltration, l'infiltration s'effectue linéairement à travers un tuyau de drainage placé directement dans la couche bien perméable au-dessus de la nappe phréatique.

Construction: Le tuyau de drainage est placé dans un fossé de n'importe quelle longueur et enrobé de gravier filtrant, p.ex. 8/16 mm. Le reste du remplissage de la partie inférieure du fossé peut se faire avec du sable graveleux ou du gravier à béton. À l'une des extrémités, on place un puits de déversement, à l'autre une chambre de contrôle. Les puits de déversement et de contrôle peuvent être conçus avec un fond imperméable en tant que dépotoir ou avec un fond perméable comme un puits d'infiltration.

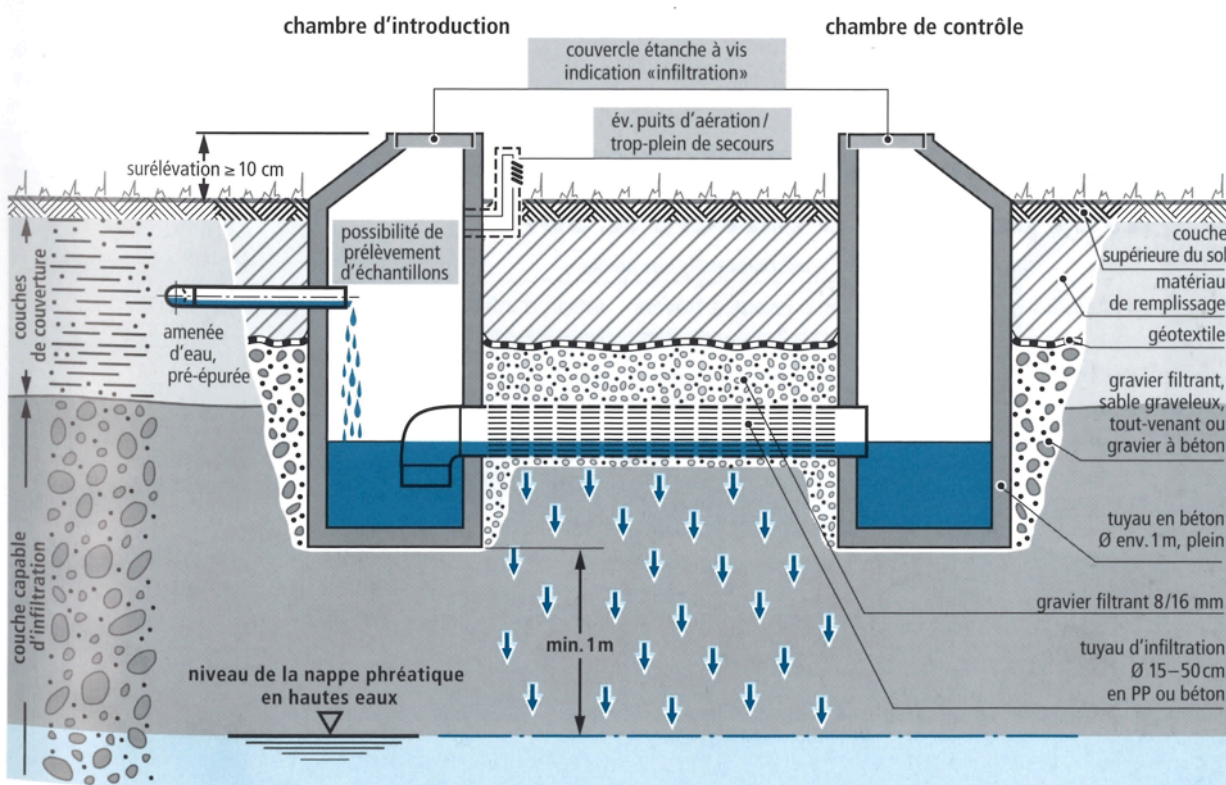
Le remplissage au-dessus de la galerie d'infiltration s'effectue comme pour un corps graveleux: natte en géotextile pour empêcher un lessivage, au-dessus matériau de remplissage propre et enfin restauration de la couche supérieure du sol.

Restrictions: Pour qu'une galerie d'infiltration soit possible, il faut que le sous-sol possède une bonne capacité d'infiltration permettant à la galerie, dans la plupart des cas, d'atteindre directement la couche d'infiltration. Pour que la nappe phréatique ne soit pas mise à l'air lors de la construction de la galerie et que la galerie ne soit pas engorgée, la galerie ou le fond du puits doivent dépasser la nappe phréatique d'au moins 1 m lors des hautes eaux. L'eau à infiltrer doit remplir de hautes exigences qualitatives. Autant que possible, elle doit être dépourvue de matières en suspension. Une pré-épuration mécanique de l'eau est donc nécessaire.

Variante

- Une galerie d'infiltration possède une relativement forte capacité d'infiltration, mais un faible volume de rétention. Il est donc judicieux dans de nombreux cas d'installer en amont un tel volume sous une forme appropriée.

Figure 4.12 Galerie d'infiltration



Quelques exemples



